

گروه آموزشی عمران

اصلاحیه مجموعه صفر تا صد آزمون نظارت و اجرا - مهندسی عمران

درسنامه اول - اصلاحیه شماره یک

ردیف	بخش	عنوان بخش	فصل	صفحه	موقعیت عبارت	عبارت اشتباه	عبارت درست
۱	۱	مبحث ۷	۵	۱۴	بند ۶- جدول حداقل ضرایب اطمینان دیوار وزنی	ستون سوم: نیروی مقاوم خاک	نیروی مقاوم خاک جلوی دیوار
۲	۱	مبحث ۷	۵	۱۶	بند ۹- جدول ۷-۵-۸ - ردیف سوم	۵٪ کل مهارها	۱۰٪ کل مهارها
۳	۲	مبحث ۸	۲	۳۵	بند ۸- قسمت (ب)	هر ۵ ردیف آجر (و یا بلوک سیمانی یا سنگ)	هر ۵ ردیف آجر (و یا بلوک آن بلوک سیمانی یا سنگ)
۴	۳	مبحث ۹	۱۴	۱۰۵	بند ۵- مورد (۳) - دو سطر آخر	... ۳۵٪ مقاومت فشاری بتن ستون از ۲٫۵ برابر ۳۵٪ مقاومت فشاری بتن مشخصه بتن کف محاسبه شود به شرطی که از ۲٫۵ برابر ...
۵	۳	مبحث ۹	۱۸	۱۲۰	بند ۴-۵ عنوان مورد ث و ج	مشابه شکل پذیری متوسط	مشابه شکل پذیری زیاد
۶	۳	مبحث ۹	۲۰	۱۳۰	تمام روابط جدول ۹-۲۱-۴	$0.9F_y/\sqrt{f'_c}$	$F_y/\sqrt{f'_c}$
۷	۳	مبحث ۹	۲۰	۱۴۵	جدول هوای گرم و سرد	هوای سرد: کمتر از ۵ درجه سانتیگراد	دمای محیط کمتر از ۵ درجه سانتیگراد
۸	۳	مبحث ۹	۲۰	۱۴۵	جدول هوای گرم و سرد	هوای گرم: بیش از ۳۲ درجه سانتیگراد	دمای بتن بیش از ۳۲ درجه سانتیگراد
۹	۳	مبحث ۹	۲۲	۱۵۷	بند ۳- جدول ۹-پ ۱-۲- ردیف دوم	XCD1	XCD2
۱۰	۳	مبحث ۹	۲۲	۱۵۷	بند ۴- جدول ۹-پ ۱-۴ طبقه ۲	XCD1	XCD2
۱۱	۳	مبحث ۹	۲۲	۱۶۲	بند ۱۱- عنوان جدول ۹-پ ۱-۱۰	مقدار کل حباب هوا	مقدار درصد کل حباب هوا
۱۲	۳	مبحث ۹	۲۲	۱۶۲	بند ۱۱- جدول ۹-پ ۱-۱۰	متن ستون اول - سطر اول و دوم	شرایط سطر اول و دوم جابجا شوند
۱۳	۴	مبحث ۱۰	۱	۱۷۵	عنوان فصل اول	الزامات عمومی	مشخصات مصالح فولادی
۱۴	۴	مبحث ۱۰	۲	۱۷۹	جدول پهنای آزاد مقاطع تقویت شده	توضیحات h, b مقاطع (HSS) اضافه شود زیر جدول اضافه شود.	(۱) در صورت مشخص نبودن شعاع گوشه آن را برابر $t/2$ در نظر میگیریم (مبحث ۱۰ صفحه ۲۷)
۱۵	۴	مبحث ۱۰	۲	۱۸۰	ردیف ۹ از جدول	$0.11 \sqrt{\frac{E}{F_y}}$	$0.11 \frac{E}{F_y}$
۱۶	۴	مبحث ۱۰	۷	۱۹۶	بند ۴- جدول شرایط فشردگی - مقطع غیرفشرده	$\lambda_r \leq x < \lambda_p$	$\lambda_p < x \leq \lambda_r$
۱۷	۴	مبحث ۱۰	۹	۲۰۶	بند ۱- زیر جدول ۱۰-۲-۱-۹	با یک عبور تعیین نمود	با یک عبور تامین نمود
۱۸	۴	مبحث ۱۰	۹	۲۰۸	بند ۲-۳- ضریب طول موثر		$\beta=1.2 - 0.002(L/a) \leq 1.0$
۱۹	۴	مبحث ۱۰	۹	۲۱۱	جدول ۱۰-۲-۳-۹	ضریب کاهش مقاوم	ضریب کاهش مقاومت
۲۰	۴	مبحث ۱۰	۱۲	۲۲۲	بند ۵ - سطر اول	... باید در برابر باید دارای مقاومت کافی در برابر ...

گروه آموزشی عمران

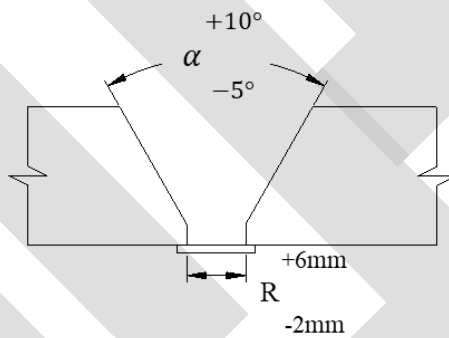
اصلاحیه مجموعه صفر تا صد آزمون نظارت و اجرا - مهندسی عمران

درسنامه اول - اصلاحیه شماره یک

ردیف	بخش	عنوان بخش	فصل	صفحه	موقعیت عبارت	عبارت اشتباه	عبارت درست
۲۱	۴	مبحث ۱۰	۱۲	۲۲۲	جدول ۱۰-۳-۱ - ستون دوم	شکل پذیری متوسط	شکل پذیری زیاد
۲۲	۴	مبحث ۱۰	۱۵	۲۳۹	بند ۷ عنوان مورد ب	توقیت	تقویت
۲۳	۴	مبحث ۱۰	۱۸	۲۵۱	شکل جوش شیاری با پشت بند	شکل	شکل در پیوست
۲۴	۴	مبحث ۱۰	۱۸	۲۵۲	مورد ب - شکل ث	مقاطع غیرقابل پذیرش جوش گوشه	مقاطع غیر قابل پذیرش جوش شیاری
۲۵	۵	مبحث ۱۱	۶	۲۹۴	جدول ۱۱-۵-۲ ردیف ۵ آخرین ردیف مربوط به شالوده ها	کاهش ضخامت نسبت به آنچه تعیین شده	افزایش ضخامت نسبت به آنچه تعیین شده

پیوست اصلاحیه شماره یک

(۱) مبحث ۱۰ - شکل جوش شیاری با تسمه پشت



(ب) جوش شیاری با تسمه پشت بند - بدون جوش پشت